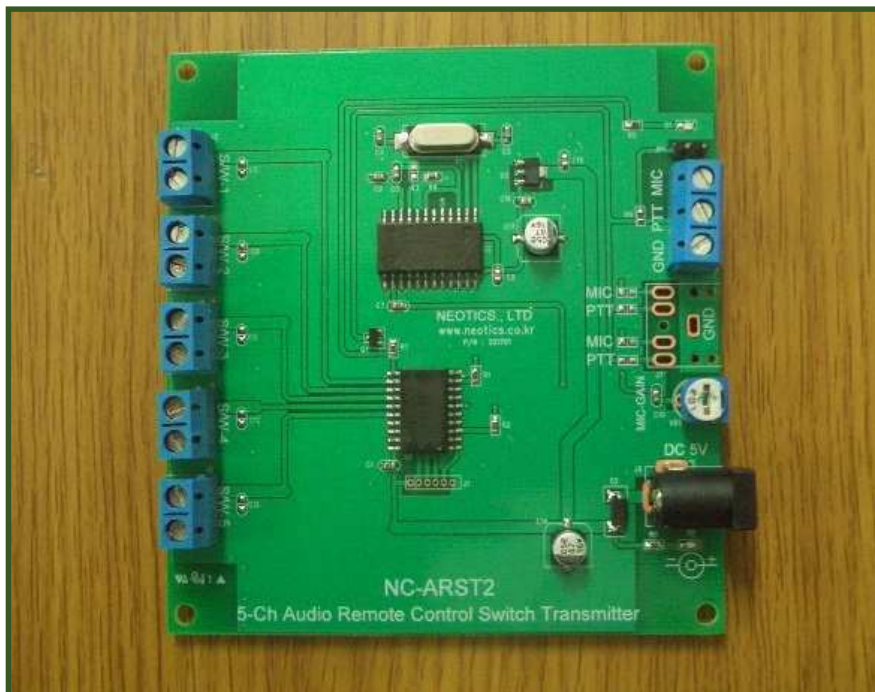


오디오(Audio) 원격스위치 - 송신기

(최대 5채널)

(NC-ARST2 Ver 7.0)

관련제품 : NC-ARSR2 (오디오(Audio) 원격스위치 - 수신기)



. 오디오(Audio) 원격스위치-송신기 (최대 5채널).

* NC-ARST2 는 유선방식(인터폰, 오디오, 무전기 등) 각 장치의 마이크, 스피커 단자 또는 오디오(Audio) 입/출력 단자에 연결하여 유선,무선 방식으로 신호를 전달하여 최대 5 개의 스위치 접점(릴레이)을 ON/OFF 할 수 있는 제품으로서 NC-ARSR2 와 함께 접점신호를 이용한 원격 스위치(On/Off) 용 송신기 입니다.

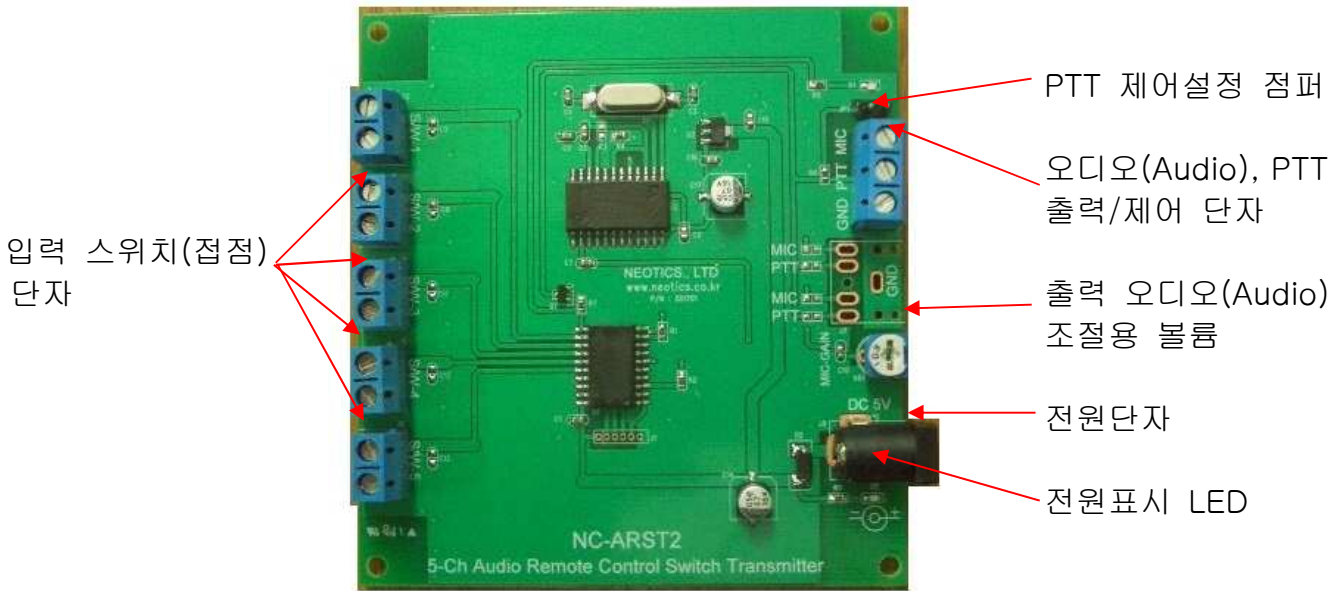
-특징-

- ☞ 무전기, 인터폰, 전화기 등 오디오(audio) 신호를 전달할 수 있는 장치에 연결하여 사용하므로 각종 유/무선 통신장치에 사용가능 합니다.
- ☞ 무전기를 활용하면, 무전기의 음성통화 통달거리의 70~100% 정도의 장거리 범위에서 원격제어가 가능 합니다.
- ☞ 유선 전화기를 이용한 접속장치를 사용할 경우 전국 또는 전세계 어디든 원격제어가 가능하며, 각종 오디오(Audio) 통신장비와 연결이 가능합니다.
- ☞ 전용의 오디오(Audio) 통신제어 칩(Chip)을 사용하여 제어속도가 빠르며, 정확합니다.
- ☞ 무전기 등에 쉽게 사용할 수 있도록 송/수신 자동전환(Auto PTT) 기능이 있습니다.
- ☞ 최대 5개의 원격제어가 가능하며, 수신기 쪽의 설정에 의하여 누르는 동안만 접점이 불거나(연속모드), 누를 때 마다 반대로 접점(반전모드)이 바뀌도록 할 수 있습니다.

. 오디오(Audio) 원격스위치-송신기 (최대 5채널)의 사양.

사 양	내 역
사용 전압	DC 5V
통신(제어) 방법	오디오(Audio) 신호 제어방식
제어 가능채널	5 채널 (기본 2채널)
송신신호 입력방식	스위치 접점입력

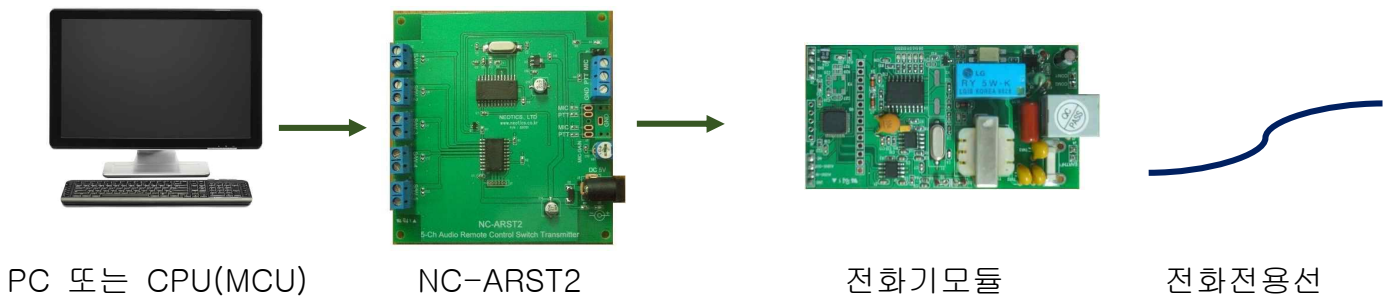
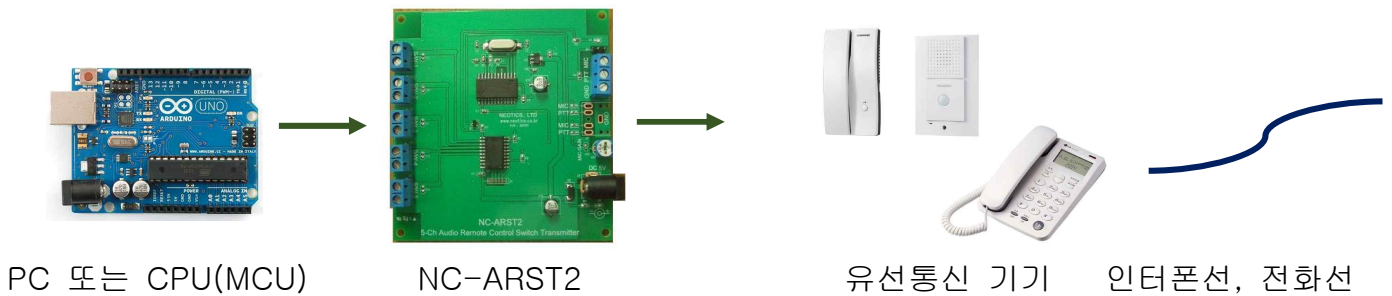
. 오디오(Audio) 원격스위치-송신기 (최대 5채널)의 구성.



- * 입력 스위치(접점) 단자 : 원격 제어용 스위치(접점) 입력 단자.
- * PTT 제어설정 점퍼 : 무전기 사용시, 사용될 무전기에 PTT단자(핀) 유/무 선택 점퍼.
 - . PTT가 있는 무전기 (차량용 무전기 등) - 점퍼 미사용 (Open).
 - . PTT가 없는 무전기 (휴대용 무전기 등) - 점퍼 사용 (Close).
 - ** 무전기 제품 이외에는 사용하지 않습니다. (Open) **
- * 오디오(Audio) 출력단자 : 오디오(Audio) 전송 장치(인터폰, 전화기, 무전기 등)의 입력(마이크) 단자에 연결.
 - . MIC - 외부 기기의 마이크 신호를 연결 합니다.
 - . PTT - 무전기(차량용 등) 사용시 PTT(송신 전환 스위치 단자)를 연결 합니다. (차량용 무전기 등 PTT단자가 없는 장치에는 사용하지 않습니다.)
 - . GND - 외부 기기의 GND 또는 전원(-)를 연결 합니다.
- * 출력 오디오 조절용 볼륨 : 외부 오디오 장치로 입력되는 본 회로의 오디오(Audio) 신호 출력 크기 조절용 볼륨.

(본 회로의 오디오 소리가 외부 기기의 마이크로 정확히 전달되어, 수신 측 오디오 기기에서 충분한 송신 오디오 음량이 나오도록 조절 합니다.)
- * 전원단자 : 입력 전원 DC 5V.
- * 전원표시 LED : 전원 ON 표시용 LED.

. 오디오(Audio) 원격스위치-송신기 (최대 5채널)의 사용방법 예).



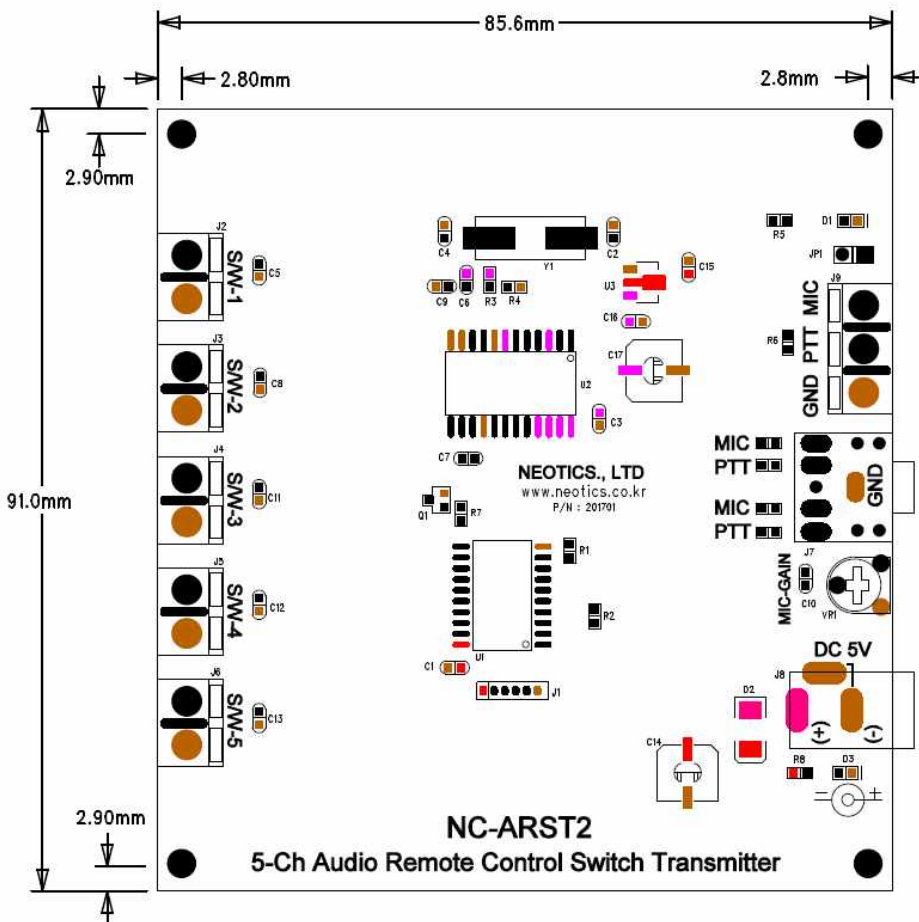
**** 무전기 사용시 메이커별 오디오 접속 플러그의 사양 ****
 (기종 및 메이커 생산 사양에 따라 차이가 있을 수 있습니다.)

YAESU, STANDARD, ICOM, MAXON

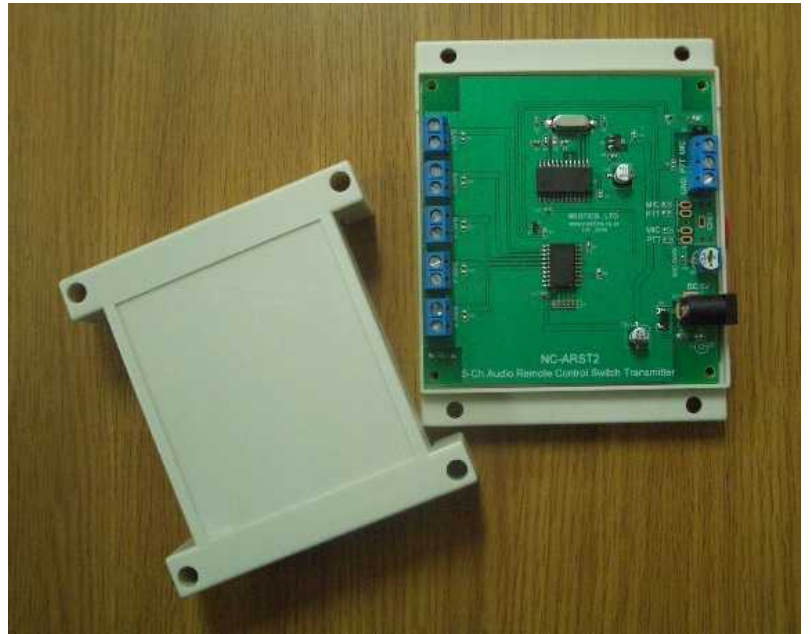
KENWOOD



. 오디오(Audio) 원격스위치-송신기 (최대 5채널)의 크기.



. 별도판매 케이스(PN-CASE-2)에 장착한 모양.



***** 주의 사항 *****

1. 본 회로는 테스트 완료 후 판매하고 있습니다.
2. 본 회로를 다른 기기와 연결하여 사용할 경우 기기의 특성을 필히 확인 후 사용하여 주십시오.
(본 회로를 다른 회로와 연결 사용하여 발생하는 모든 책임은 사용자 에게 있음을 알려드립니다.)
3. 본 회로 사용시 연결 기기의 오 동작 및 파손 기타 모든 손해배상에 대하여는 개발회사 및
제조회사, 또는 판매점에 책임이 없음을 알려드립니다.
4. 본 회로를 활용하여 제작 또는 변형 판매할 경우 제작된 제품은 사용할 국가 또는 지역에 따라
제품 승인(인증)이 필요할 수 있으며, 이러한 경우 에는 제품 승인인증을 받고 판매하여야 합니다.

* 사용 설명서 또는 각종 자료는 홈페이지(www.logiccamp.co.kr) 에서 다운로드 가능.